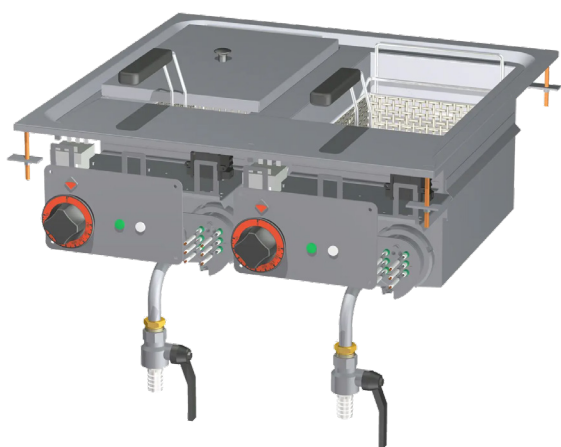


Fritéza drop-in elektrická dvojitá 0,66 kW/l, 10+10 l 400 V

Model	Sap kód	00007477
F2/10D-66ET	Skupina artiklů	Fritézy a udržovače hranolek



- Objem vany [l]: 10
- Typ výpusti: Do podestavby
- Výpust': Ano
- Maximální teplota zařízení [°C]: 190
- Minimální teplota zařízení [°C]: 50
- Materiál: Nerez
- Zapalování: Elektrické
- Počet košů: 2
- Rozměr koše [mm]: 200 x 300 x 100

Sap kód	00007477	Objem vany [l]	10
Šířka netto [mm]	600	Počet van	2
Hloubka netto [mm]	600	Počet košů	2
Výška netto [mm]	390	Rozměr koše [mm]	200 x 300 x 100
Hmotnost netto [kg]	30.00	Poměr příkon/litr [kW/l]	0.66
Příkon elektrický [kW]	13.200	Produkce hranolek [kg/h]	20
Napájení	400 V / 3N - 50 Hz		

Technický list

Technický výkres



Fritéza drop-in elektrická dvojitá 0,66 kW/l, 10+10 l 400 V

Model

Sap kód

00007477

F2/10D-66ET

Skupina artiklů

Fritézy a udržovače hranolek

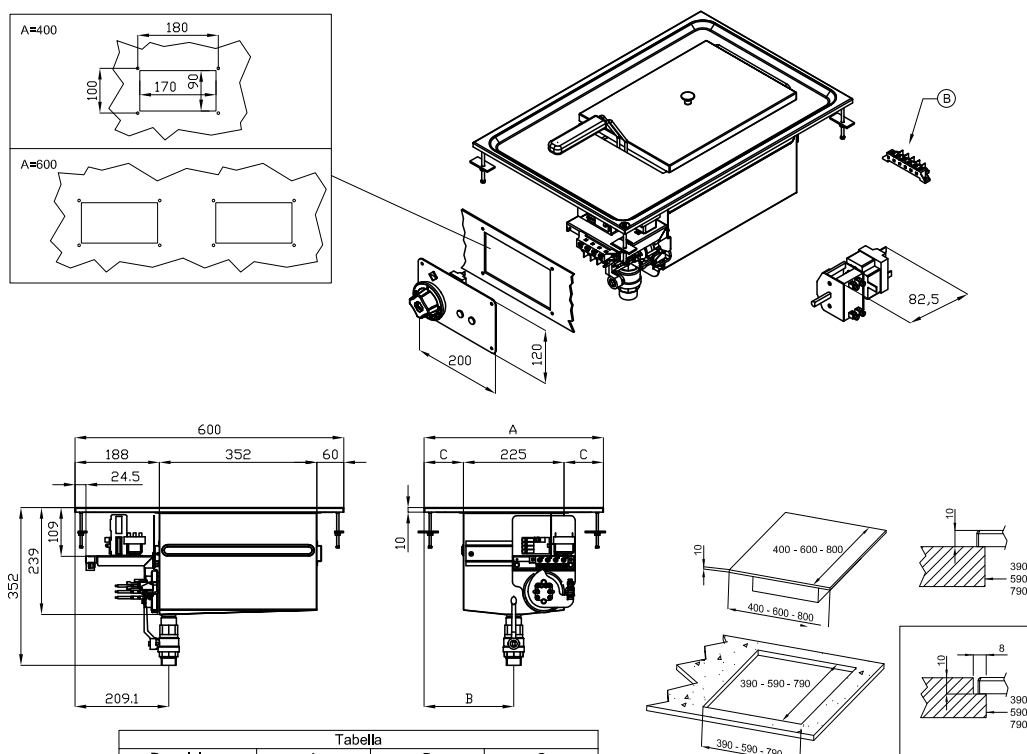


Tabella			
Descrizione	A	B	C
F10D-64ET	400 mm	200 mm	87,5 mm
F2/10D-66ET	600 mm	150 mm	37,5 mm

A	Data plate		B	Electrical connection	
---	------------	--	---	-----------------------	--



Fritéza drop-in elektrická dvojitá 0,66 kW/l, 10+10 l 400 V

Model	Sap kód	00007477
F2/10D-66ET	Skupina artiklů	Fritézy a udržovače hranolek

1

Celonerezová vana

dlouhá životnost
odolnost materiálu z nerezové oceli AISI 304
materiál nerezne

- úspory na servisních zásazích
- snadná a rychlejší obsluha

2

Stupeň krytí ovládacích prvků IPX5

bezúdržbový systém
odolnost proti stříkající vodě
dlouhá životnost

- úspory na servisních zásazích
- snadné čištění zařízení

3

Výpust do odnímatelného kolektoru v podstavbě se sítím proti hrubým nečistotám

vyústění lázně do připravené nádoby

- snadná a bezpečná manipulace

4

Studená zóna

zabraňuje přepalování zbytků potravin
nedochází ke změně chuti oleje

- delší životnost oleje
- snadný přístup a údržba

5

Otočné topné těleso

delší životnost
snadný přístup

- efektivní čištění při vyklopení tělesa
- snadný přístup i do rohů a úspora času

Technický list

Technické parametry



Fritéza drop-in elektrická dvojitá 0,66 kW/l, 10+10 l 400 V

Model

F2/10D-66ET

Sap kód

00007477

Skupina artiklů

Fritézy a udržovače hranolek

1. Sap kód:

00007477

2. Šířka netto [mm]:

600

3. Hloubka netto [mm]:

600

4. Výška netto [mm]:

390

5. Hmotnost netto [kg]:

30.00

6. Šířka brutto [mm]:

630

7. Hloubka brutto [mm]:

690

8. Výška brutto [mm]:

610

9. Hmotnost brutto [kg]:

35.00

10. Typ spotřebiče:

Elektrické zařízení

11. Konstruční typ zařízení:

Drop-in

12. Příkon elektrický [kW]:

13.200

13. Napájení:

400 V / 3N - 50 Hz

14. Zapalování:

Elektrické

15. Stupeň krytí ovládacích prvků:

IPX5

16. Materiál:

Nerez

17. Kontrolky:

chodu a nahřátí

18. Typ vrchní desky:

Prolisovaná - komfortní údržba čištění

19. Materiál vrchní desky:

Nerezová ocel

20. Standardní výbava k zařízení:

včetně filtrační nádoby, víka a koše

21. Objem vany [l]:

10

22. Rozměr vany [mm x mm x mm]:

220 x 350 x 230

23. Maximální teplota zařízení [°C]:

190

24. Minimální teplota zařízení [°C]:

50

25. Typ ovládání výkonu:

regulační knoflík

26. Servisní přístup:

Zepředu odejmutím čelního panelu

27. Bezpečnostní prvky:

pojistný termostat

28. Bezpečnostní termostat:

Ano

Technický list

Technické parametry



Fritéza drop-in elektrická dvojitá 0,66 kW/l, 10+10 l 400 V

Model	Sap kód	00007477
F2/10D-66ET	Skupina artiklů	Fritézy a udržovače hranolek

29. Nastavitelné nožičky:

Ano

30. Doplnující informace:

- topné vinuté těleso s velkým povrchem pro prodloužení jeho životnosti a rovnoměrné nahřátí olejové lázně
- cold zone

31. Materiál tělesa:

AISI 304

32. Počet košů:

2

33. Počet van:

2

34. Rozměr koše [mm]:

200 x 300 x 100

35. Poměr příkon/litr [kW/l]:

0.66

36. Produkce hranolek [kg/h]:

20

37. Konstrukce topného tělesa:

otočné

38. Typ výpusti:

Do podstavby

39. Výpust:

Ano